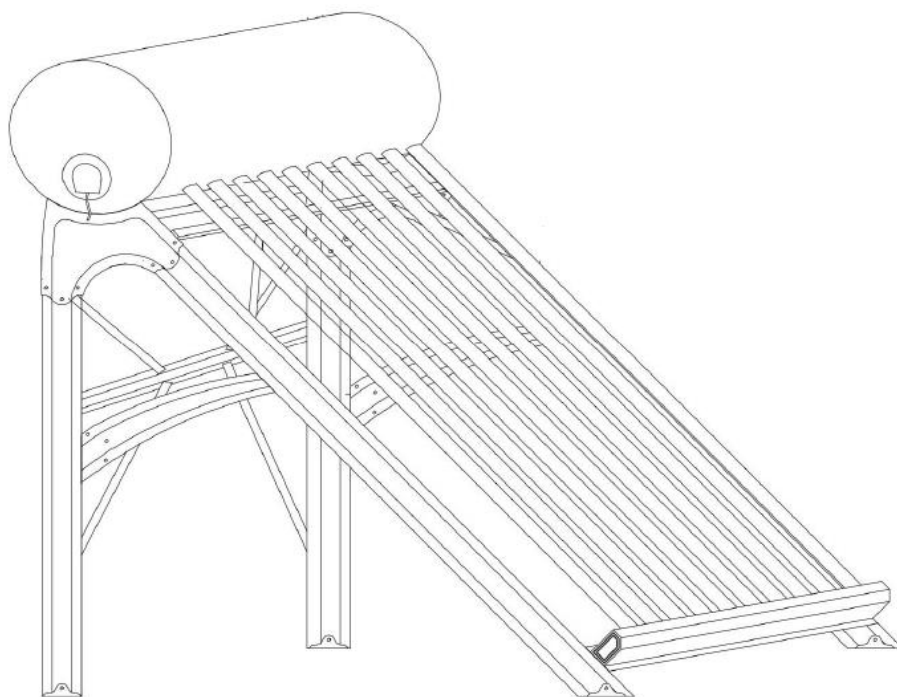


**MANUAL DE USUARIO**  
**CALENTADOR SOLAR DE TUBOS**  
**ZENIT**



**Nota:** Antes de instalar el calentador de agua solar, verifique que el interior del tanque de agua este limpio, si hubiese algún desecho proceda limpiarlo antes.



**¡ADVERTENCIA!** ¡El manejo incorrecto de los elementos puede provocar lesiones personales o la muerte!

1. No toque el tubo de vacío de vidrio, las tuberías y válvulas que suministran agua caliente durante el uso para evitar quemaduras.
2. Antes de utilizar el agua en la ducha confirme la temperatura con la mano.
3. Persona no autorizadas no deben, dar mantenimiento, reparar o modificar ningún componente del calentador.

**¡Atención!** El manejo incorrecto de los siguientes elementos puede provocar lesiones personales o materiales.

No use el agua caliente del calentador directamente como agua potable o para propósitos similares.

Al ser un calentador que funciona con energía solar, en caso que las condiciones climáticas no permitan que alcance la temperatura de uso, se deberá utilizar el respaldo eléctrico.

El calentador cuenta con un tanque de rebalse y una boya para el llenado del tanque principal, por lo que no se puede modificar ninguna de las conexiones de fábrica.

La instalación de los tubos se debe realizar en horas de poca radiación y asegurarse que estos no estén calientes antes del llenado del tanque

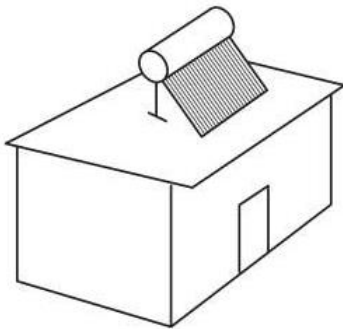
Mantenga el tanque de agua lleno de agua cuando haya viento fuerte.

El calentador debe estar protegido con una conexión eléctrica con puesta a tierra.

### **Recomendaciones**

1. El sistema funciona con la misma presión de suministro de todo el sistema de la vivienda, en caso que no sea suficiente en la salida verificar que no exista ninguna obstrucción.
2. Se recomienda limpiar de forma periódica los tubos para asegurar la mayor eficiencia.
3. Instalar una válvula reguladora de presión en caso que la presión sea mayor de 60PSI

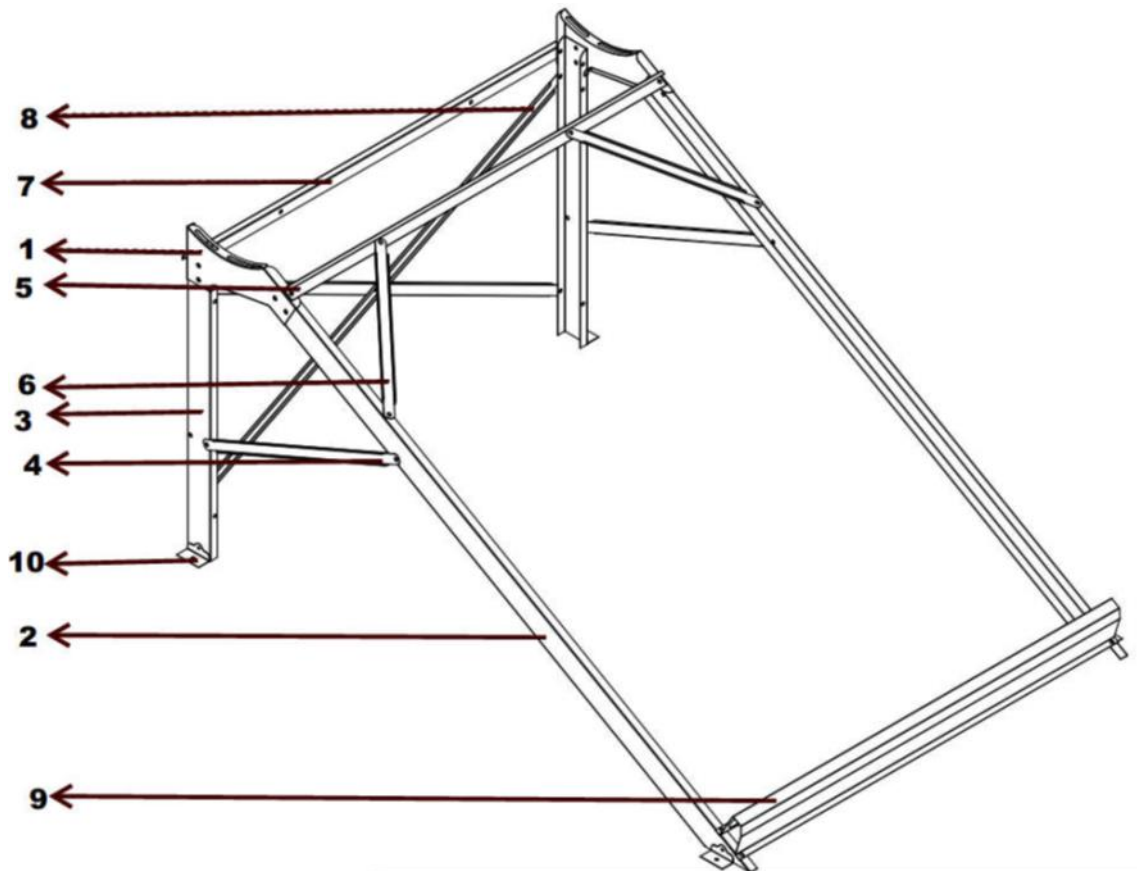
### **Selección de ubicación para instalación.**



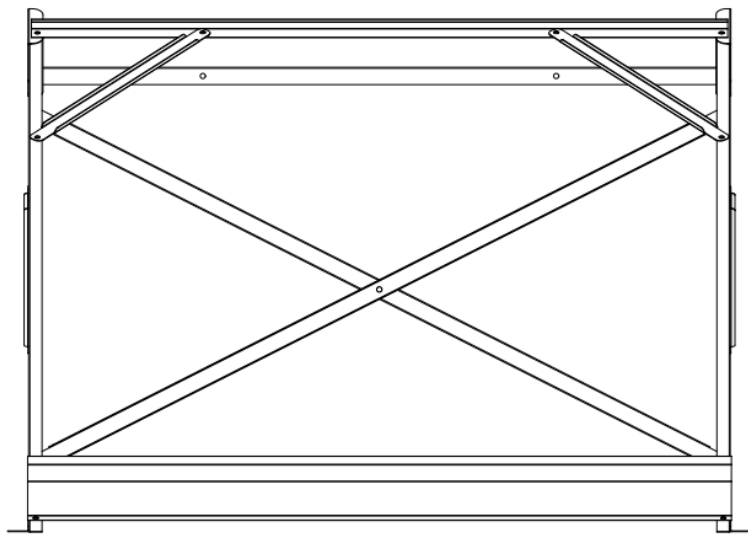
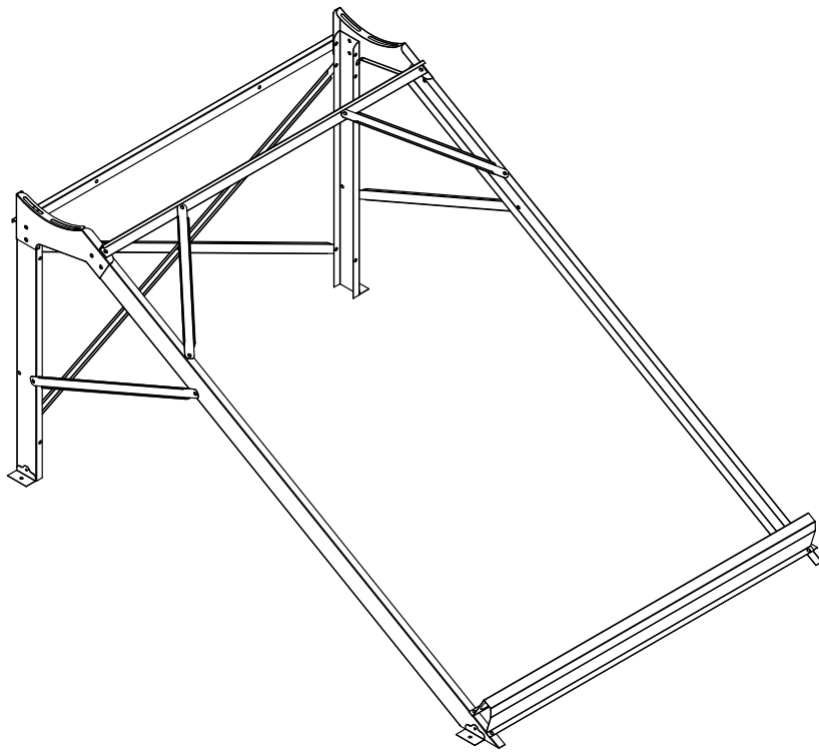
1. En áreas propensas a rayería el calentador debe estar conectado al sistema de pararrayos.
2. Se recomienda instalar el calentador con una ubicación al sur y un ángulo de 15° para una mayor eficiencia.
3. El lugar debe estar libre de sombras.

## Instalación del calentador

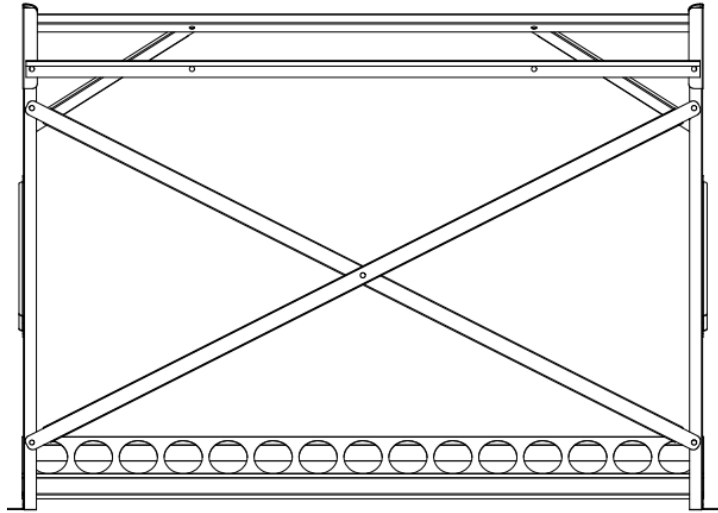
### 1-1: Marco de soporte de montaje en el techo plano



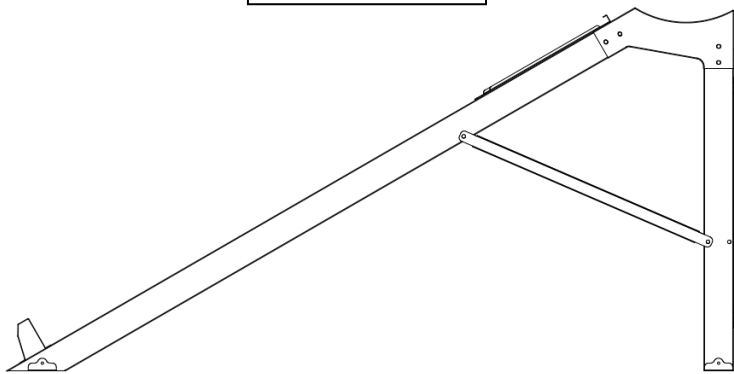
ITEM	Descripción	Cantidad
Parte 1	Soporte del tanque	2
Parte 2	Soportes frontales largos	2
Parte 3	Soportes traseros cortos	2
Parte 4	Conectores de soportes	2
Parte 5	Riel superior delantero	1
Parte 6	Soporte transversal	1
Parte 7	Riel superior trasero	1
Parte 8	Travesaños trasero "X"	2
Parte 8	Riel de soporte para tubos	1
Parte 10	Soporte a piso	4



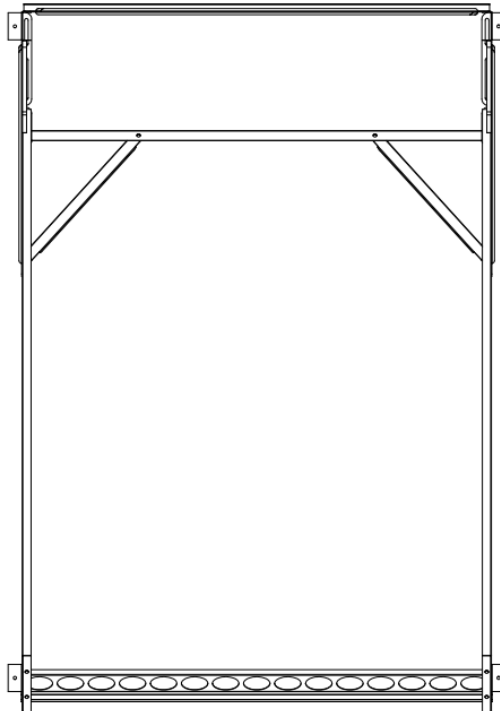
Vista Frontal



Vista Posterior



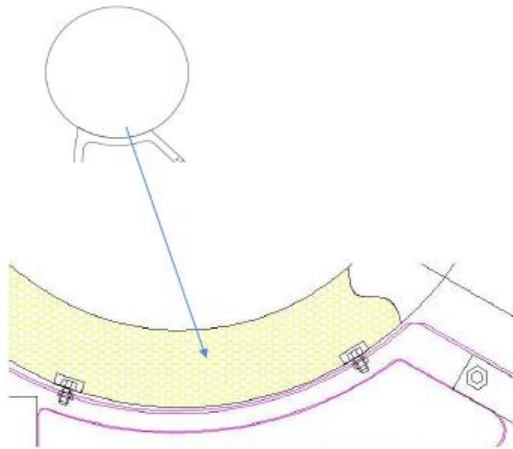
Vista Lateral



Vista Superior

1-2: Montaje del tanque de agua en el marco de soporte.

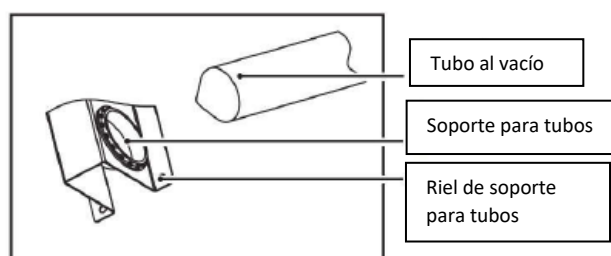
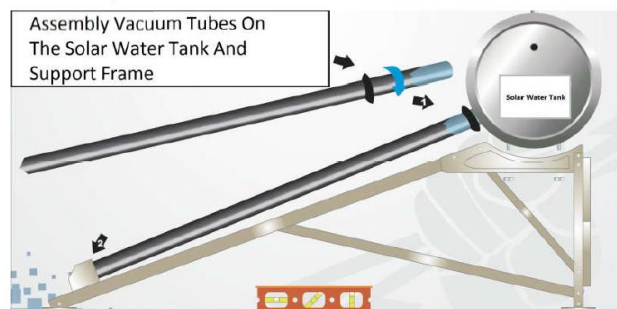
Utilice esta imagen como referencia



**Nota:** Cuando soque las tuercas no lo haga con mucha fuerza ya que se debe hacer en un paso posterior

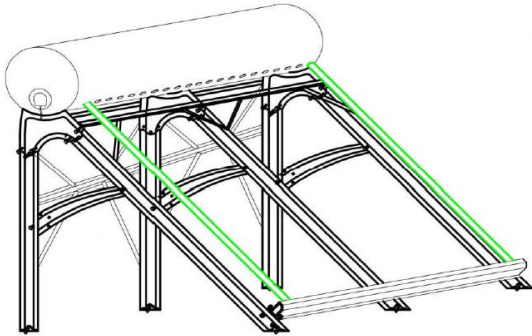
Montaje de tubos de vacío en el tanque de agua solar y el marco de soporte

- En un recipiente aliste una mezcla de agua con jabón, para colocar a los tubos y facilitar su ubicación final en la polvera
- En todo momento mantenga los tubos fuera de la radiación solar
- No llene el tanque con agua fría si los tubos están calientes

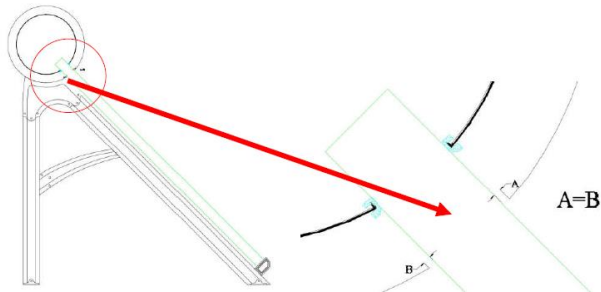


**-(¡¡IMPORTANTE!)**

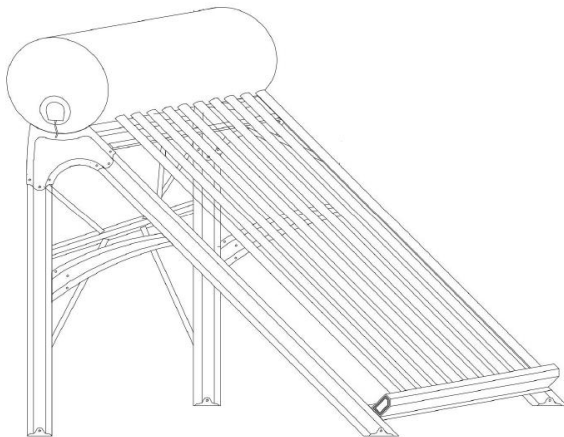
Instale dos tubos de vacío, uno el lado derecho y el otro en el lado izquierdo en primer lugar.



Luego de instalados haga girar levemente el tanque hasta que los tubos queden de forma perpendicular al tanque según la imagen a continuación.



**Nota:** Una vez alineado socar los tornillos para fijar el tanque en su lugar



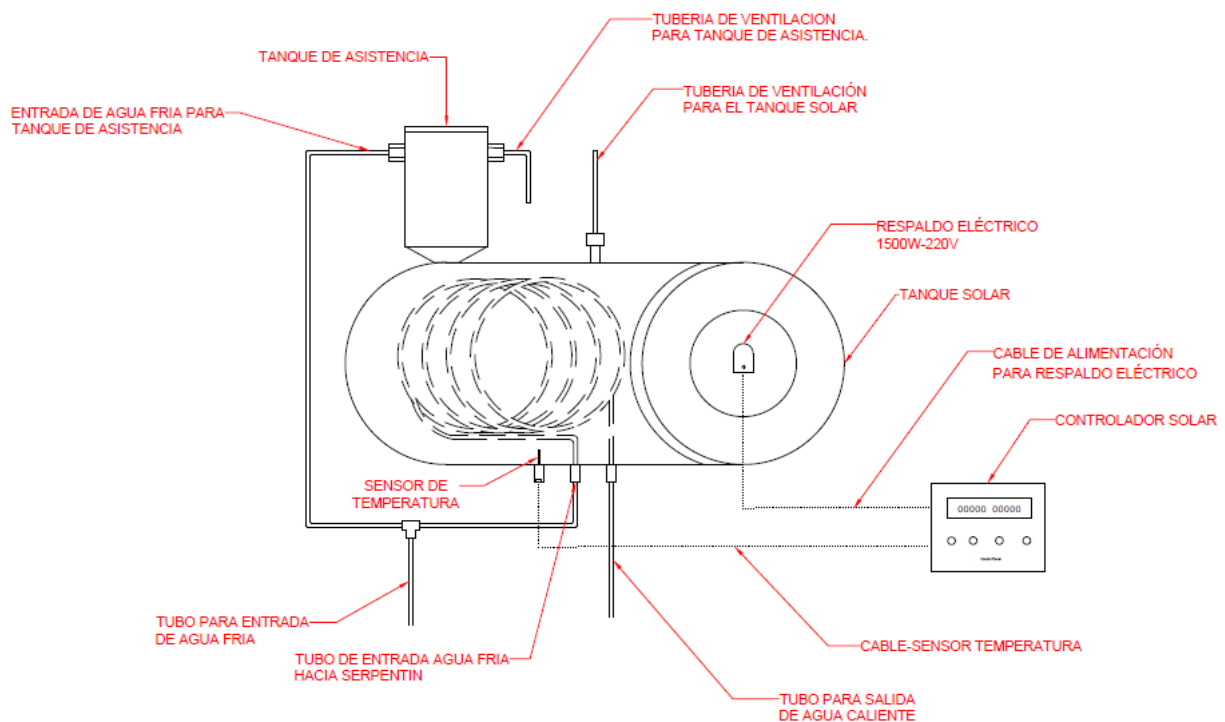


### Notas importantes

- 1- Socar con fuerza todos los tornillos hasta el final cuando tenga todo alineado
- 2- Siempre mantener los tubos en un lugar cubierto fuera de la radiación hasta que se hayan instalado
- 3- Procure llenar los tubos con agua fría antes de instalarlos
- 4- La primera vez de llenado o si en algún momento el equipo se queda sin agua procurar hacer el llenado en las horas de menor radiación solar
- 5- Si en algún momento ha dejado expuestos los tubos de vacío al sol nunca debe llenarlos con agua mientras estos estén calientes ya que la temperatura interna puede superar los 100 °C

### Funcionamiento y conexión.

#### Esquema hidráulico y de control.









Si desea que técnicos de THERMO SOLUTIONS GROUP S.A.  
Le instalen su calentador sírvase llamar al siguiente  
número:

Teléfono: 2203-4616

[www.thermosolutionsgroup.com](http://www.thermosolutionsgroup.com)



Producto importado por:

