

MANUAL DE USUARIO
CALENTADOR
MODELO
TRAVOMATIC HORIZONTAL



INDICE DE CONTENIDO

Sección	Página
Información General	2
A.General	
1.Esquema general	5
2.Aplicaciones.....	5
B.Instalación	
1.Ubicación del calentador	6
2.Instalación del agua	6
3.Instalación eléctrica	7
C .Funcionamiento.....	9
D.Garantía	
1. Aplicación de garantía.....	9
2. Restricciones de garantía.....	10

INFORMACIÓN GENERAL

Este calentador para agua debe ser instalado conforme a códigos eléctricos e hidráulicos locales. La garantía de este calentador para agua tiene efecto sólo cuando es instalado, ajustado, y manejado conforme a este manual de instrucción, instalación y operación. El fabricante de este calentador no se hará responsable de ningún daño resultado del incumplimiento de estas instrucciones.

Este calentador ha sido diseñado con el objetivo de calentar el agua potable. La instalación y el empleo de este calentador no debe variar para otro propósito que la calefacción de agua potable, cualquier otro uso que se le dé al calentador pueden causar daños y crear una condición riesgosa, lo cual le hará perder la garantía.

No use este aparato si cualquiera de sus partes ha sido sumergida en el agua. Deberá ponerse en contacto con nuestro Centro de Servicio para inspeccionar el equipo y sustituir cualquier parte del sistema de control que haya sido sumergida en el agua o presente daño.

Asegúrese que el voltaje sea suministrado correctamente al calentador según el dato de placa, mediante una caja de disyuntores apropiados para el calentador.

Este calentador para agua cuenta con un ánodo de sacrificio, el cual se usa para extender la vida del tanque. El retiro de este ánodo, por cualquier razón, anulará la garantía.

Instalaciones y soporte técnico contáctenos al Centro de Servicio, 2203-4616.

IMPORTANTE

Antes de proceder, por favor inspeccione el calentador para agua y los componentes para prevenir un posible daño. **NO HAGA** la instalación con algún componente dañado. Si el daño es evidente, por favor póngase en contacto con nuestro Centro de Servicio.



ADVERTENCIA

El uso del calentador para agua produce altas temperaturas. Para evitar daños o heridas, no debe haber ningún material almacenado junto al calentador y debe tenerse el cuidado apropiado para evitar el contacto innecesario (sobre todo en niños) con el calentador para agua. **EN NINGÚN CASO TENGA MATERIALES INFLAMABLES, COMO GASOLINA O PINTURA PARA SER USADOS O ALMACENADOS EN LOS ALREDEDORES DE ESTE CALENTADOR DE AGUA.**

Después de la lectura de este manual y las instrucciones de funcionamiento, seleccione la posición para el calentador a nivel del piso, con una fuente de energía de fácil acceso y conexiones de agua adecuadas.

Se recomienda que el calentador sea localizado cerca del punto de mayor uso de agua caliente para prevenir la pérdida de calor por los tubos. **Localice el calentador para agua de modo que el acceso a panel de control y válvulas sea fácil y rápido.**

La corrosión del calentador y el deterioro de los componentes pueden ser causados por la calefacción de vapores químicos aerotransportados. Los ejemplos de los compuestos más típicos potencialmente corrosivos son: el rocío de propelentes, limpiadores solventes, refrigerantes, químicos de piscina, el calcio o el sodio clorhídrico, ceras y procesos químicos. Estos materiales son corrosivos en niveles de concentración muy bajas con poco o ningún olor para revelar su presencia.

NOTA: EL DAÑO CAUSADO POR LA EXPOSICIÓN O VAPORES CORROSIVOS NO ESTÁ CUBIERTO POR LA GARANTIA. NO UTILICE EL CALENTADOR DE AGUA SI LA EXPOSICIÓN OCURRE. NO ALMACENE NINGÚN COMPUESTO POTENCIALMENTE CORROSIVO EN LOS ALREDEDORES DEL CALENTADOR PARA AGUA.

Este calentador para agua debe ser localizado en un área donde la válvula de seguridad del tanque, conexiones de línea de agua y la válvula de drenaje en caso de derrame no causen daño al área adyacente al calentador o a los pisos de la estructura.

Si se abre el calentador con el propósito de limpieza o un servicio similar o cambios de algún termostato, asegúrese de que el calentador se encuentra desconectado antes de realizar cualquier operación de trabajo.

 **PELIGRO**



La temperatura a 55°C (125°F) puede causar severas quemaduras o daños a la piel expuesta.

Los niños discapacitados y los adultos mayores requieren atención para el uso de agua caliente.

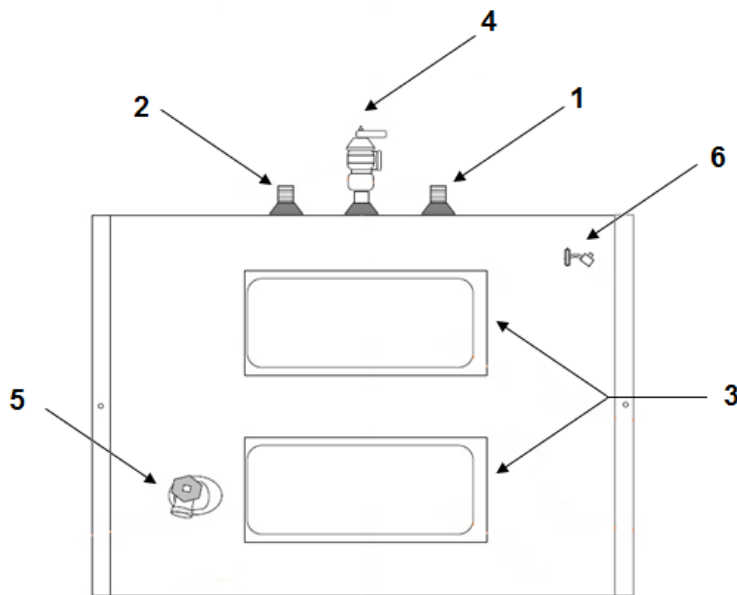
La válvula de seguridad es requerida.

A. GENERAL

1. Esquema General

En la figura N° 1 se presenta un diagrama general del calentador instantáneo con sus partes descritas en el cuadro N°1 (no incluye válvula de seguridad)

Figura N°1 Partes del Travomatic



Cuadro N° 1 Partes del Travomatic

Parte	Descripción
1	Entrada de Agua fría
2	Salida de Agua Caliente
3	Acceso a Resistencias y Termostatos
4	Válvula de seguridad
5	Válvula de drenaje
6	Conexión Eléctrica

2. Aplicaciones

Al calentador TRAVOMATIC se le pueden dar aplicaciones en: fregaderos, lavamanos, baños, tinas, en general, en todos aquellos lugares en donde usted desee tener acceso a agua caliente.

Modelo	Volumen en Galones	POTENCIA KW	CAPACIDAD ABASTECIMIENTO SIMULTANEO POR PERSONA
C-20	20	3	3
C-30	30	3	4
C-40	40	3	6
C-50	50	3	7

B. Instalación

Para realizar una buena instalación de su calentador instantáneo modelo Travomatic, siga las instrucciones, en el orden aquí indicado.

Consulte por nuestro KIT de instalación.

1. Ubicación del calentador.

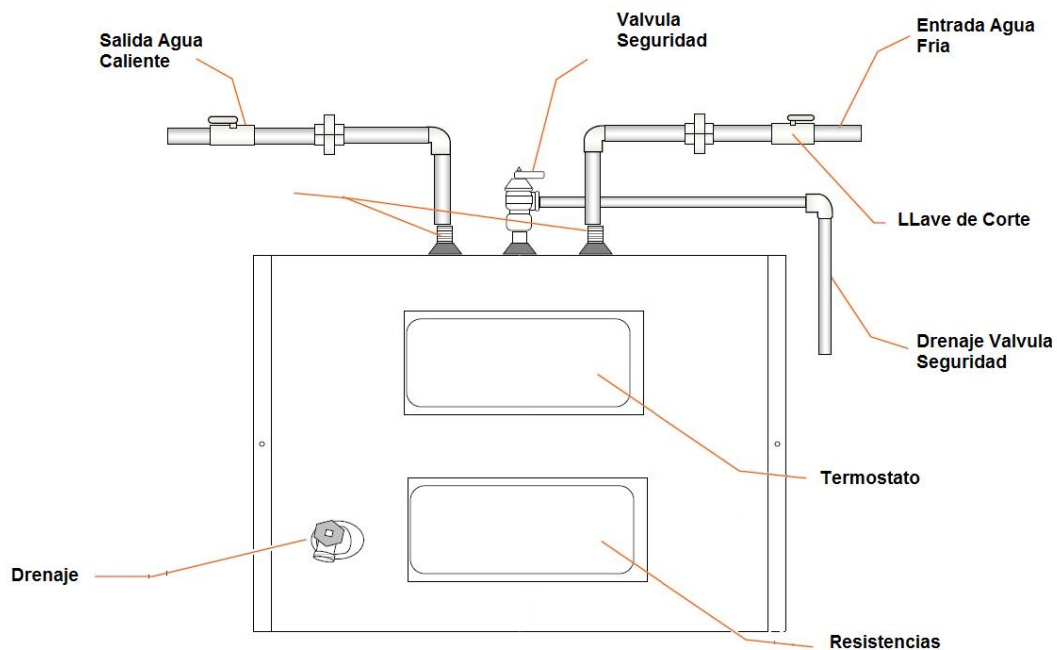
El calentador instantáneo debe de ser instalado cerca o centralizado de las aplicaciones, además debe estar protegido contra la humedad y las inclemencias del tiempo.

Puede ser instalado sobre una superficie (no a nivel de piso), SIEMPRE en forma vertical y lejos de los niños. No se debe instalar en ciellorrasos, áticos o en aquellos lugares donde el derrame de agua pueda causar daños a pisos de mobiliario, además se requiere que en el lugar de la instalación se posea acceso a un desagüe o drenaje para evacuar el agua que la válvula de seguridad libera.

3. Instalación del agua

En la figura N° 2 se puede apreciar un diagrama que ayudará a realizar la instalación del agua, además se encuentra con la descripción de las partes.

Figura N° 2 Conexión al Sistema de Agua



Se recomienda seguir las siguientes instrucciones antes de realizar la conexión del agua:

- Utilice los componentes y pegamentos adecuados que soporten el agua caliente.
- En la entrada de agua fría se debe instalar como mínimo 1 metro de tubería de CPVC u otro material resistente al agua caliente.
- Nunca instale una válvula check cerca del calentador ya que esto provoca expansión térmica del agua lo que activa la válvula de seguridad. En caso contrario debe asegurarse el uso de un tanque de expansión térmica o elemento equivalente que controle la presión del sistema para que la válvula de seguridad no se active.

Pasos para la instalación de agua:

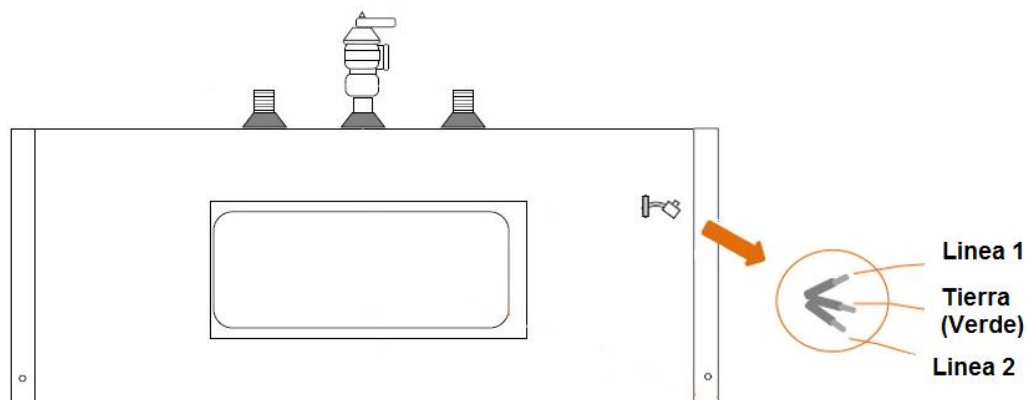
- Instale 2 llaves de paso (de metal) a la entrada y salida del agua.
- Conectar la entrada de agua fría al niple indicado.
- Asegúrese que la válvula vaya a un drenaje.
- Instale la salida de agua caliente al niple indicado.

Antes de realizar la conexión eléctrica y habiendo realizado la instalación tal y como se indicó anteriormente, deje correr el agua por unos minutos para eliminar las cámaras de aire y evitar que las resistencias se quemen.

2. Conexión Eléctrica.

En la Figura N° 3 muestra un diagrama que le ayudará a conectar eléctricamente su calentador.

Figura N° 3 Conexión Eléctrica



- Utilice los componentes adecuados según el modelo que adquirió. Ver cuadro N° 2

Cuadro N°2 Componentes Adecuados para la Instalación

Modelo	Volumen (Gal)	Potencia (W)	Voltaje (V)	Breaker (A)	Cable (AWG)
C20	20	3000	220 ~ 240	2P/15A	#12
C30	30	3000	220 ~ 240	2P/15A	#12
C40	40	3000	220 ~ 240	2P/15A	#12
C50	50	3000	220 ~ 240	2P/15A	#12

Conectar las líneas eléctricas desde el breaker hasta el calentador con el calibre indicado en el cuadro N° 2 evitando realizar empalmes de cables, si está es su situación utilice conectores especificados para tal caso.

- Verifique de que las conexiones se encuentren fuertemente aseguradas y que no existan falsos contactos.
- Para ofrecer una protección continua contra el riesgo de descarga eléctrica, conecte correctamente solo a circuitos con salidas a tierra.



IMPORTANTE

ANTES DE CONECTAR EL CALENTADOR A LA INSTALACIÓN ELÉCTRICA ASEGÚRESE DE QUE EL CALENTADOR SE ENCUENTRE COMPLETAMENTE LLENO, DEJANDO CORRER EL AGUA DURANTE 2 MINUTOS.

Conecte el breaker y así su calentador de acumulación se encontrará listo para empezar su funcionamiento normal.

C. Funcionamiento

Si usted desea variar la temperatura del calentador tome en cuenta que a menor caudal se obtiene una mayor temperatura y que a mayor caudal la temperatura disminuye. Recuerde tener cuidado con los riesgos de quemadura.

D. Garantía

1. Aplicación de Garantía

1) Esta garantía comienza su aplicación desde la fecha de compra del calentador. A fin de hacer efectiva esta garantía el comprador indispensablemente deberá presentar la factura de compra.

2) La garantía para el calentador será efectiva únicamente cuando la instalación la hayan realizado técnicos calificados en electricidad, fontanería y mecánica de acuerdo con las instrucciones impresas en el manual de instalación, el calentador debe ser instalado de tal manera que, si el tanque o cualquier conexión del mismo presenta fugas de agua, no cause daños a la zona en la que fue instalado.

3) El tanque interno posee una garantía de dos años por fugas debido a defectos de fabricación o por oxidación, durante el primer año de uso, el fabricante reparará o sustituirá con un nuevo tanque interior de la misma capacidad, sin ningún costo para el propietario. Para el siguiente año, la garantía será de un 50% del costo de la reparación o sustitución del tanque interno.

4) Las partes eléctricas como termostatos y resistencias, poseen una garantía de un año. Queda a criterio Thermo Solutions Group SA determinar si la pieza es defectuosa, en caso de que el problema no sea imputable al calentador, los costos del repuesto y reparación deberá ser cubierto por el cliente.

5) Accesorios tales como válvula de seguridad, tienen garantía de un mes.

6) El propietario deberá presentar su reclamo de garantía directamente al fabricante en su centro de servicio ubicado en el cantón de Santa Ana en la provincia de San José. Si el propietario requiere una visita técnica al lugar donde se encuentra instalado el calentador, esta tendrá un costo adicional determinado por el fabricante, el costo será estándar en una distancia de 30 km desde Thermo Solutions Group.

7) Thermo Solutions Group, SA, no se hace responsable por los daños materiales causados por instalaciones inadecuadas, y que no cumplan con los requisitos del fabricante del producto, así como las normas y códigos de construcción, eléctricos, mecánicos e hidráulicos locales.

8) Los gastos de desmontaje y de mover el calentador hasta el centro de servicio en Thermo Solutions Group S.A., estará a cargo del propietario, así como la reinstalación del mismo. Thermo Solutions Group S.A. no asume ninguna responsabilidad o compromiso para ello.

9) Cualquier traslado para una revisión técnica, o la reparación de un calentador tendrá un costo adicional determinado por Thermo Solutions Group S.A, toda visita técnica tiene garantía de treinta días naturales.

10) Si el cliente trae por sus propios medios el calentador al centro de servicio, y el calentador se encuentra fuera del período de garantía, el cliente asumirá los costos del servicio de revisión, mano de obra y repuestos que se utilicen en la reparación.

2. Restricciones de Garantía

La garantía sobre los calentadores quedará anulada si presentan las siguientes condiciones:

1. Daños en el calentador por malas instalaciones y/o reparaciones realizadas por personas externas a la compañía.
2. No se encuentra dentro de la vigencia de la garantía según la especificación de cada producto.
3. Si el cliente no presenta la factura de compra del calentador.
4. Los calentadores presentan alteraciones en los componentes.
5. Si el calentador presentara un daño físico (golpes, daños externos, abolladuras)
6. Si el calentador es puesto en uso sin haberlo previamente llenado de agua por dos minutos, y como consecuencia se queman sus resistencias.
7. El producto haya sido abierto o manipulado por personas no autorizadas.
8. Cuando el número de serie del equipo se encuentre alterado o la etiqueta haya sido removida.
9. Si el sello de garantía está roto o fue removido.
10. Por daños ocasionados por insectos o roedores.
11. Si presenta daños causados por fluctuaciones de voltaje (240v-120v) de la energía eléctrica o descargas eléctricas atmosféricas o instalaciones eléctricas realizadas en diferente voltaje al especificado en este manual.
12. Daños ocasionados por catástrofes naturales o como consecuencia de estas.

Para información técnica, servicio o respecto a su garantía, puede llamarnos al teléfono 2203-4616 o envíenos su mensaje a la dirección de correo electrónico info@thermosolutionsgroup.com



Si desea que técnicos de THERMO SOLUTIONS GROUP S.A.
Le instalen su calentador sírvase llamar al siguiente número:
Teléfono: 2203-4616

www.thermosolutionsgroup.com



La información de este Manual es propiedad de Thermo Solutions Group S.A. queda prohibido la reproducción total o parcial de este Manual en cualquier forma.